

GRAS**PRESTIGE**LINE

I N S P I R A C J E



GRAS**PRESTIGELINE**

I N S P I R A C J E

Katalog Inspiracje to fascynująca wizja czegoś, co porusza naszą wrażliwość i motywuje do życia w wymarzonym otoczeniu.

To realizacja pasji poszukiwania nowatorskich rozwiązań, pobudzająca nasze umysły i emocje. Sprawiamy, że tak prozaiczny produkt, jakim jest szafa hydrantowa, może dodać skrzydeł wyobraźni i smaku Twojemu codziennemu życiu, wyzwolić optymizm i skuteczną moc kreacji.



HYDRANTY WEWNĘTRZNE PRZECIWPOŻAROWE DN19, DN25

METROPOLIS

*Światła gasną
Wpływasz
Na ocean
Industrialnych marzeń*

MODEL PICTURE







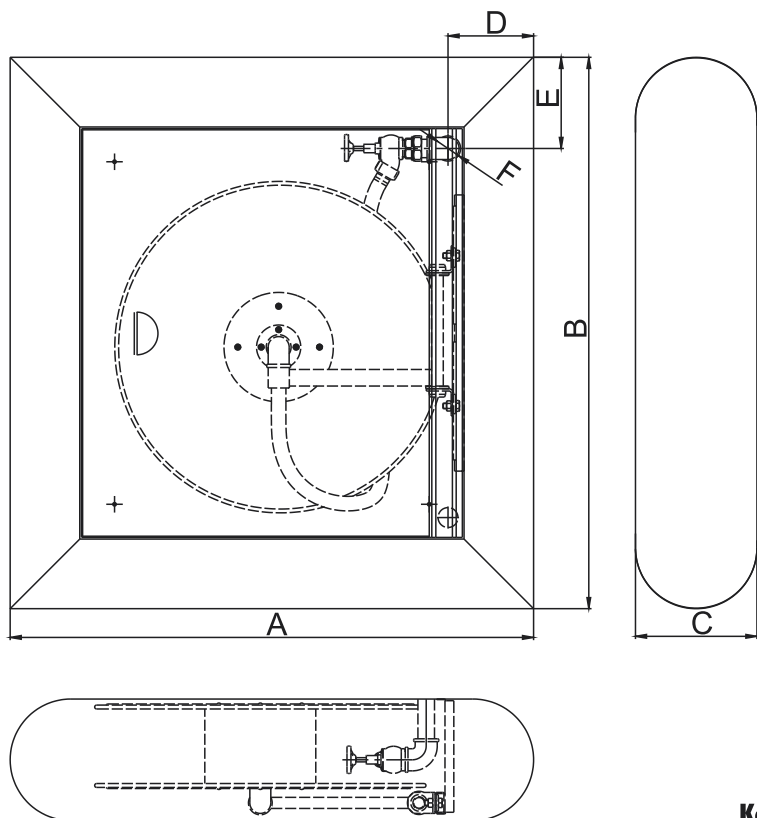
Przykładowe grafiki.

Hydrant wewnętrzny HW-19/25N-20/30 PICTURE

Fotografia, reprodukcja dzieła sztuki – cokolwiek o czym zamarysz, ozdobi Twoje wnętrze, nadając mu indywidualny charakter. Wystarczy, że pozwolisz nam zamknąć Twój pomysł w ramy szafy hydrantowej. Przedstawione grafiki są jedynie propozycją. Korpus szafy może być lakierowany w dowolnym matowym kolorze z palety RAL.



HW-19N-20/30 PICTURE
HW-25N-20/30 PICTURE



Model PICTURE

Typ: HW-19N-20/30 oraz HW-25N-20/30
Hydrant wewnętrzny
na wąż pólsztynowy DN19 lub DN25.

Rodzaj: zawieszany (natynkowy) "N".

Podłączenie zasilania wodnego: z tyłu szafy.

Rodzaj zamka: magnetyczny.

Kolor korpusu szafy: każdy matowy lakier wg palety RAL.

Materiał szafy: stal ocynkowana elektrolitycznie.

Ciśnienie pracy: minimalne: 0.2 MPa.
maksymalne: 1.2 MPa.

Wydajność: (Q Nom=60 l/min dla modelu DN25):

$P \geq 0.2$ MPa Wsp. K=44 (dysza prądownicy $\varnothing 10$ mm).

$P \geq 0.4$ MPa Wsp. K=30.5 (dysza prądownicy $\varnothing 8$ mm).

$P \geq 0.6$ MPa Wsp. K=26 (dysza prądownicy $\varnothing 6$ mm).

Hydrant występuje również w wersji z poziomym miejscem na gaśnicę.

Zgodność z normami:

EN 671-1

Certyfikaty:

Certyfikat Zgodności EC Nr 1438/CPD/0004

Certyfikat Zgodności EC Nr 1438/CPD/0063

MODEL	szerokość	wysokość	głębokość	wymiary			rodzaj węża	zawór	średnica zwijadła [mm]	długość węża [m]
	A [mm]	B [mm]	C [mm]	D [mm]	E [mm]	F [mm]				
HW-19N-20 PICTURE	900	950	170	130	140	72	Lekki (biały)/gumowy (czarny)	1"	500	20
HW-19N-30 PICTURE	900	950	170	130	140	72	Lekki (biały)/gumowy (czarny)	1"	600	30
HW-25N-20 PICTURE	950	1000	220	155	165	72	Lekki (biały)	1"	500	20
HW-25N-20 PICTURE	950	1000	220	155	165	72	Gumowy (czarny)	1"	600	20
HW-25N-30 PICTURE	950	1000	220	155	165	72	Lekki (biały)	1"	600	30
HW-25N-30 PICTURE	980	1030	250	155	165	72	Gumowy (czarny)	1"	600	30
HW-25N-20 PICTURE	950	1050	220	180	190	90	Lekki (biały)	2"	500	20
HW-25N-20 PICTURE	950	1050	220	180	190	90	Gumowy (czarny)	2"	600	20
HW-25N-30 PICTURE	950	1050	220	180	190	90	Lekki (biały)	2"	600	30
HW-25N-30 PICTURE	980	1150	250	180	190	90	Gumowy (czarny)	2"	600	30



DRA CULA



*Zastyga
W rubinowej kropli
Nieogarniona
Przestrzeń ukojenia*

MODEL LEATHER





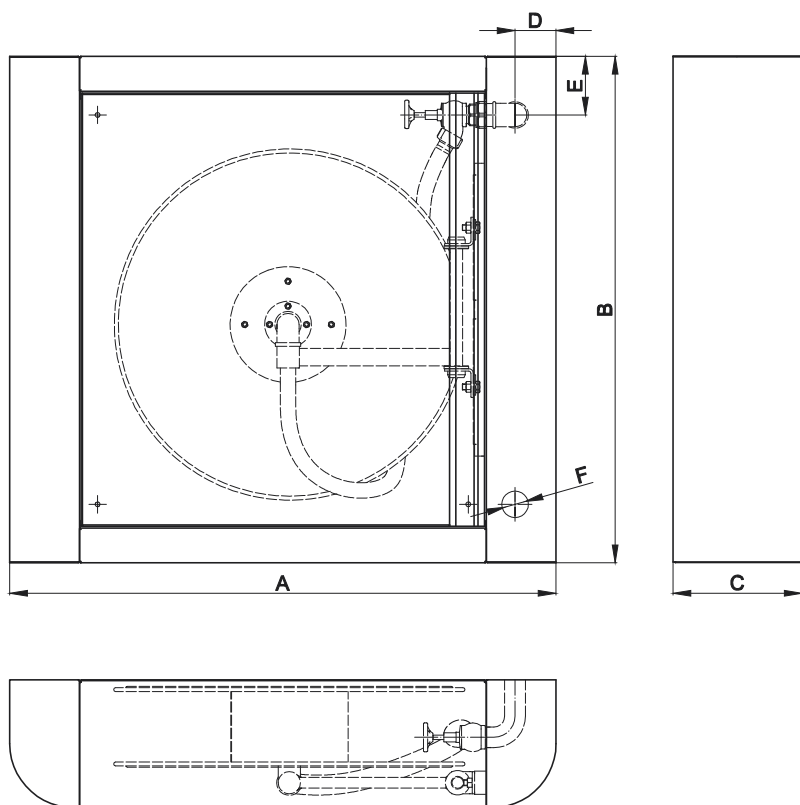
Przykładowe kolory wybarwień skóry.

Hydrant wewnętrzny HW-19/25N-20/30 **LEATHER**

Idealne dopełnienie gabinetowego wnętrza. Szafa powleczona skórą grubości 0,8 mm, bydlęcą, meblową, międloną, garbowaną chromowo, przebarwioną na wskroś kolorem czerwonym, pokrytą apreturą w kolorze czarnym. Możliwe też inne kolory wybarwienia skóry. Wnętrze korpusu pokryte farbą w dowolnym kolorze z palety RAL



HW-19N-20/30 LEATHER
HW-25N-20/30 LEATHER



Model LEATHER

Typ: HW-19N-20/30 oraz HW-25N-20/30
Hydrant wewnętrzny
na wąż pólstywny DN19 lub DN25.

Rodzaj: zawieszany (natynkowy) "N".

Podłączenie zasilania wodnego: z tyłu szafy.

Rodzaj zamka: magnetyczny

Kolor korpusu szafy: każdy wg palety RAL.

Materiał szafy: stal ocynkowana elektrolitycznie.

Ciśnienie pracy: minimalne: 0.2 MPa.
maksymalne: 1.2 MPa.

Wydajność: (Q Nom=60 l/min dla modelu DN25):

P \geq 0.2 MPa Wsp. K=44 (dysza prądownicy \varnothing 10mm).

P \geq 0.4 MPa Wsp. K=30.5 (dysza prądownicy \varnothing 8mm).

P \geq 0.6 MPa Wsp. K=26 (dysza prądownicy \varnothing 6mm).

Zgodność z normami:

EN 671-1

Certyfikaty:

Certyfikat Zgodności EC Nr 1438/CPD/0004

Certyfikat Zgodności EC Nr 1438/CPD/0063

MODEL	szerokość	wysokość	głębokość	wymiary			rodzaj węża	zawór	średnica zwijadła [mm]	długość węża [m]
	A [mm]	B [mm]	C [mm]	D [mm]	E [mm]	F [mm]				
HW-19N-20 LEATHER	930	865	180	70	100	36	Lekki (biały)/gumowy (czarny)	1"	500	20
HW-19N-30 LEATHER	930	865	180	70	100	36	Lekki (biały)/gumowy (czarny)	1"	600	30
HW-25N-20 LEATHER	930	865	220	70	100	36	Lekki (biały)	1"	500	20
HW-25N-20 LEATHER	930	865	220	70	100	36	Gumowy (czarny)	1"	600	20
HW-25N-30 LEATHER	930	865	220	70	100	36	Lekki (biały)	1"	600	30
HW-25N-30 LEATHER	930	865	250	70	100	36	Gumowy (czarny)	1"	600	30
HW-25N-20 LEATHER	930	915	250	70	100	72	Lekki (biały)	2"	500	20
HW-25N-20 LEATHER	930	915	250	70	100	72	Gumowy (czarny)	2"	500	20
HW-25N-30 LEATHER	930	915	250	70	100	72	Lekki (biały)	2"	500	30
HW-25N-30 LEATHER	930	915	250	70	100	72	Gumowy (czarny)	2"	600	30

WIEL
KI
BŁE
KIT

*Wolność
Sieć wiatru
W warkocze fal
Wplątana*

MODEL JEANS







Przykładowe kolory materiału.

Hydrant wewnętrzny HW-19/25N-20/30 JEANS

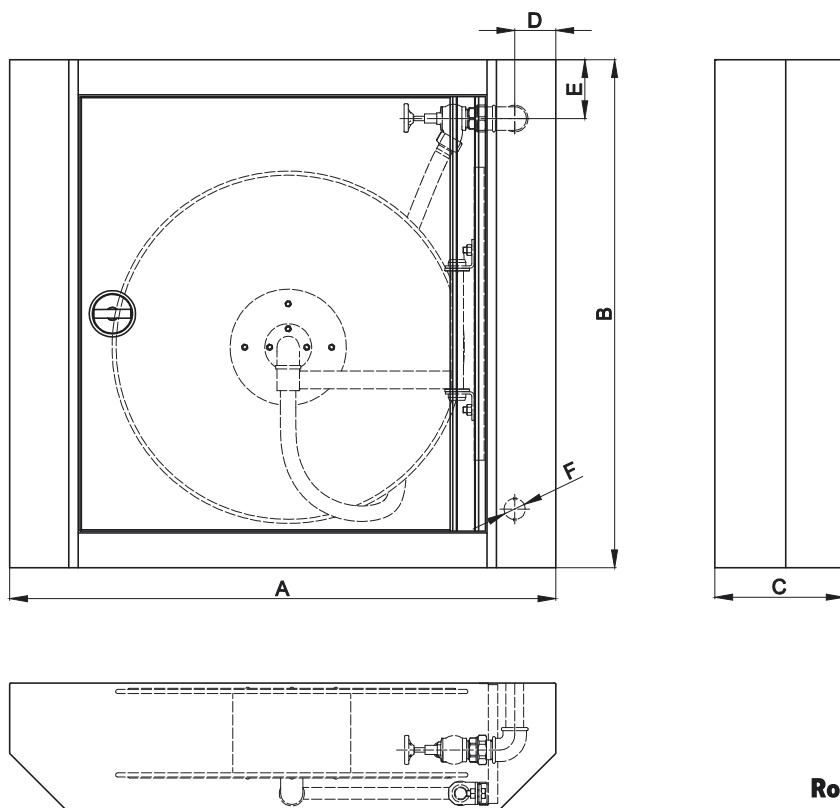
Niepowtarzalny charakter jaki nadaje jeans szafie hydrantowej powoduje, że jest ona idealnym rozwiązaniem dla pomieszczeń i sklepów z odzieżą. Szafa hydrantowa oklejona materiałem jeansowym z ozdobami metalowymi. Produkt wykonany ręcznie z najwyższą starannością i jakością. Istnieje możliwość zmiany koloru jeansu.

Producent nie gwarantuje powtarzalności wzoru okleiny.



HW-19N-20/30 JEANS

HW-25N-20/30 JEANS



Model JEANS

Typ: HW-19N-20/30 oraz HW-25N-20/30
Hydrant wewnętrzny
na wąż pólsztywny DN19 lub DN25.

Rodzaj: zawieszany (natynkowy) "N".

Podłączenie zasilania wodnego: z tyłu szafy.

Rodzaj zamka: magnetyczny lub euro – zagłębiony
w drzwiach uchwyt pokrętny.

Kolor materiału: zależny od wybranego koloru
materiału (niebieski standard).

Materiał szafy: stal ocynkowana elektrolitycznie.

Ciśnienie pracy: minimalne: 0.2 MPa.
maksymalne: 1.2 MPa.

Wydajność: (Q Nom=60 l/min dla modelu DN25):
P≥0.2 MPa Wsp. K=44 (dysza prądownicy Ø 10mm).
P≥0.4 MPa Wsp. K=30.5 (dysza prądownicy Ø 8mm).
P≥0.6 MPa Wsp. K=26 (dysza prądownicy Ø 6mm).

Hydrant występuje również w wersji z poziomym miejscem na gaśnicę.

Zgodność z normami:

EN 671-1

Certyfikaty:

Certyfikat Zgodności EC Nr 1438/CPD/0004

Certyfikat Zgodności EC Nr 1438/CPD/0063

MODEL	szerokość	wysokość	głębokość	wymiary			rodzaj węża	zawór	średnica zwijadła [mm]	długość węża [m]
	A [mm]	B [mm]	C [mm]	D [mm]	E [mm]	F [mm]				
HW-19N-20 JEANS	930	865	170	70	100	72	Lekki (biały)/gumowy (czarny)	1"	500	20
HW-19N-30 JEANS	930	865	170	70	100	72	Lekki (biały)/gumowy (czarny)	1"	600	30
HW-25N-20 JEANS	930	865	220	70	100	72	Lekki (biały)	1"	500	20
HW-25N-20 JEANS	930	865	220	70	100	72	Gumowy (czarny)	1"	600	20
HW-25N-30 JEANS	930	865	220	70	100	72	Lekki (biały)	1"	600	30
HW-25N-30 JEANS	930	865	250	70	100	72	Gumowy (czarny)	1"	600	30
HW-25N-20 JEANS	930	915	250	70	100	90	Lekki (biały)	2"	500	20
HW-25N-20 JEANS	930	915	250	70	100	90	Gumowy (czarny)	2"	500	20
HW-25N-30 JEANS	930	915	250	70	100	90	Lekki (biały)	2"	500	30
HW-25N-30 JEANS	930	915	250	70	100	90	Gumowy (czarny)	2"	600	30



PARK JURA JSKI



*Żywiczną strugą
Płyniesz
Ku źródłom
Życia*

MODEL AMBER



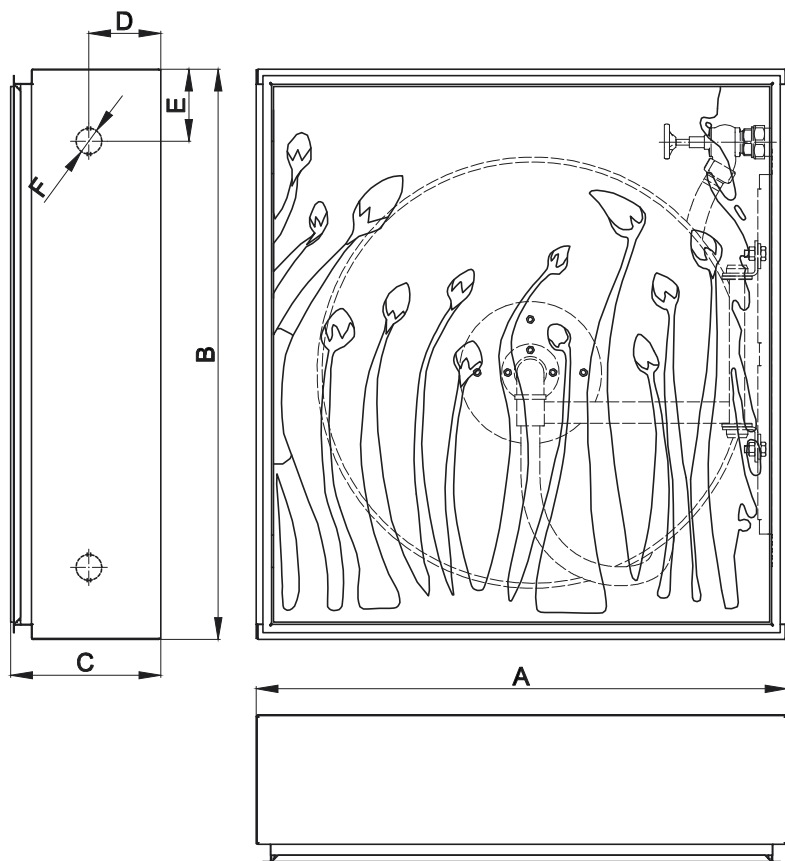


Hydrant wewnętrzny HW-19/25W-20/30 **AMBER**

Nieodczorny element nowoczesnej przestrzeni i naturalnego piękna. Najważniejszy motyw dekoracyjny tej szafy to płaskorzeźba wklejona w ramy z nierdzewnej blachy. Płaskorzeźba w drewnie dębowym, sporządzona dłutem artysty, przedstawia kwiaty tulipanów, których pąki wykonano z białego i żółtego naturalnego bursztynu (również z inkluzjami), a dno kwiatów z oksydowanego srebra. Płaskorzeźba może przedstawiać dowolny motyw wskazany przez klienta.



HW-19W-20/30 AMBER
HW-25W-20/30 AMBER



Model AMBER

Typ: HW-19W-20/30 oraz HW-25W-20/30
Hydrant wewnętrzny
na wąż pólstywny DN19 lub DN25.

Rodzaj: wnąkowy (podtynkowy) "W".

Podłączenie zasilania wodnego: z tyłu szafy.

Rodzaj zamka: magnetyczny

Materiał szafy: stal nierdzewna.

Zastosowane materiały: drewno naturalne,
bursztyn, srebro.

Ciśnienie pracy: minimalne: 0.2 MPa.
maksymalne: 1.2 MPa.

Wydajność: (Q Nom=60 l/min dla modelu DN25):
P \geq 0.2 MPa Wsp. K=44 (dysza prądownicy \varnothing 10mm).
P \geq 0.4 MPa Wsp. K=30.5 (dysza prądownicy \varnothing 8mm).
P \geq 0.6 MPa Wsp. K=26 (dysza prądownicy \varnothing 6mm).

Zgodność z normami:

EN 671-1

Certyfikaty:

Certyfikat Zgodności EC Nr 1438/CPD/0003

Certyfikat Zgodności EC Nr 1438/CPD/0062

MODEL	szerokość	wysokość	głębokość	wymiary			rodzaj węża	zawór	średnica zwijadła [mm]	długość węża [m]
	A [mm]	B [mm]	C [mm]	D [mm]	E [mm]	F [mm]				
HW-19W-20 AMBER	610	650	180	80	70	36	Lekki (biały)/gumowy (czarny)	1"	500	20
HW-19W-30 AMBER	710	750	180	80	70	36	Lekki (biały)/gumowy (czarny)	1"	600	30
HW-25W-20 AMBER	740	790	220	100	100	36	Lekki (biały)	1"	500	20
HW-25W-20 AMBER	740	790	220	100	100	36	Gumowy (czarny)	1"	600	20
HW-25W-30 AMBER	740	790	220	100	100	36	Lekki (biały)	1"	600	30
HW-25W-30 AMBER	740	790	250	100	100	36	Gumowy (czarny)	1"	600	30
HW-25W-20 AMBER	740	840	250	100	100	72	Lekki (biały)	2"	500	20
HW-25W-20 AMBER	740	840	250	100	100	72	Gumowy (czarny)	2"	500	20
HW-25W-30 AMBER	740	840	250	100	100	72	Lekki (biały)	2"	500	30
HW-25W-30 AMBER	740	840	250	100	100	72	Gumowy (czarny)	2"	600	30



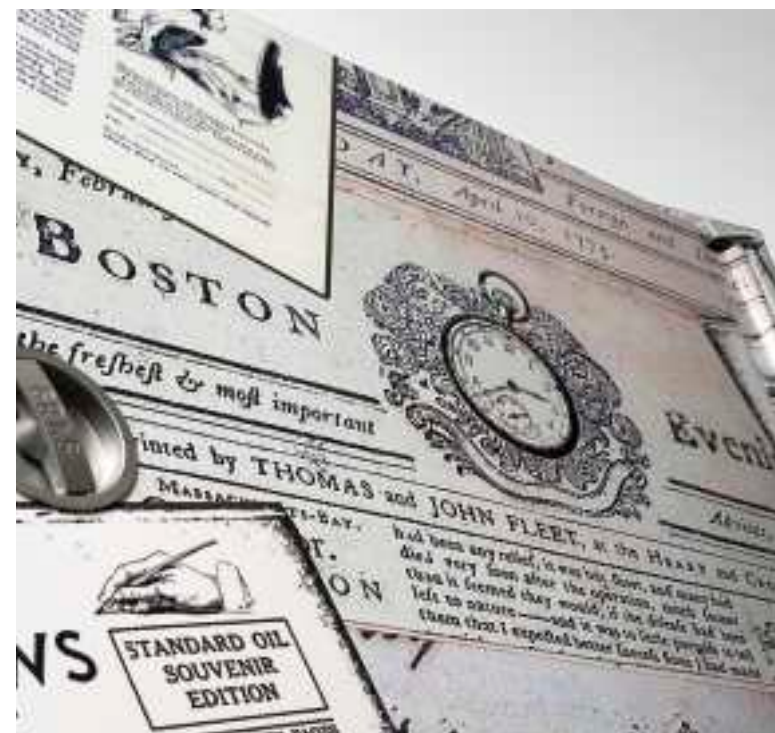
OBY WATEL KANE



*Szelest myśli
Powiew uczuć
Moce twórcze
Autokreacji*

MODEL LABEL





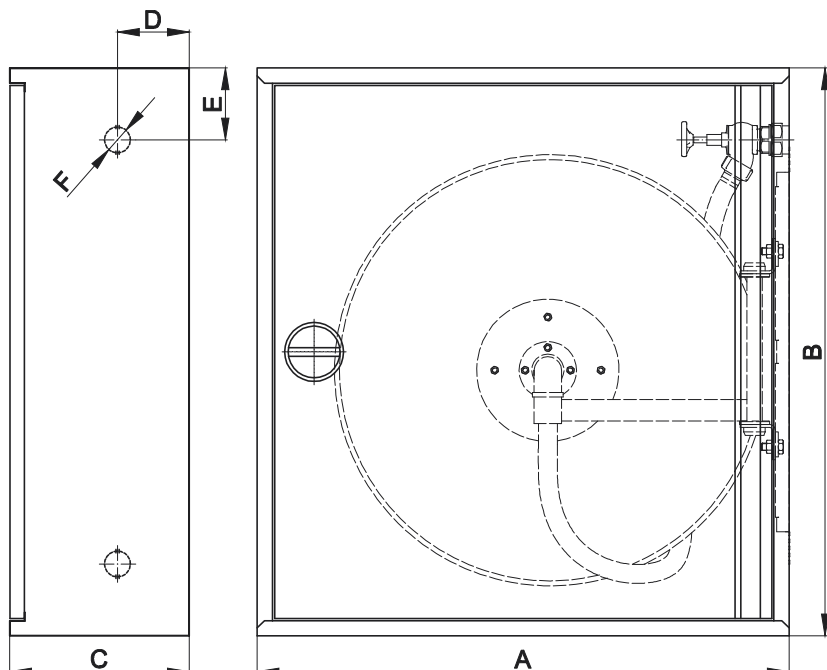
Hydrant wewnętrzny HW-19/25N-20/30 LABEL

Możliwość indywidualnego wkomponowania w charakter działalności firmy. Prezentowany model znakomicie oddaje atmosferę redakcji, wydawnictwa czy biblioteki.

Szafa w całości oklejona folią z dowolnym motywem zgodnym z sugestiami klienta. Wnętrze korpusu malowane w dowolnym kolorze z palety RAL.



HW-19N-20/30 LABEL
HW-25N-20/30 LABEL



Model LABEL

Typ: HW-19N-20/30 oraz HW-25N-20/30
Hydrant wewnętrzny
na wąż pólsztynowy DN19 lub DN25.

Rodzaj: zawieszany (natynkowy) "N".

Podłączenie zasilania wodnego: z tyłu szafy.

Rodzaj zamka: EURO - zagłębiony
w drzwiach uchwyt pokrętny.

Materiał szafy: stal ocynkowana elektrolitycznie.

Ciśnienie pracy: minimalne: 0.2 MPa.
maksymalne: 1.2 MPa.

Wydajność: (Q Nom=60 l/min dla modelu DN25):

$P \geq 0.2$ MPa Wsp. K=44 (dysza prądownicy \varnothing 10mm).

$P \geq 0.4$ MPa Wsp. K=30.5 (dysza prądownicy \varnothing 8mm).

$P \geq 0.6$ MPa Wsp. K=26 (dysza prądownicy \varnothing 6mm).

Zgodność z normami:

EN 671-1

Certyfikaty:

Certyfikat Zgodności EC Nr 1438/CPD/0004

Certyfikat Zgodności EC Nr 1438/CPD/0063

MODEL	szerokość	wysokość	głębokość	wymiary			rodzaj węża	zawór	średnica zwijadła [mm]	długość węża [m]
	A [mm]	B [mm]	C [mm]	D [mm]	E [mm]	F [mm]				
HW-19N-20 LABEL	610	650	170	80	70	36	Lekki (biały)/gumowy (czarny)	1"	500	20
HW-19N-30 LABEL	710	750	170	80	70	36	Lekki (biały)/gumowy (czarny)	1"	600	30
HW-25N-20 LABEL	740	790	220	100	100	36	Lekki (biały)	1"	500	20
HW-25N-20 LABEL	740	790	220	100	100	36	Gumowy (czarny)	1"	600	20
HW-25N-30 LABEL	740	790	220	100	100	36	Lekki (biały)	1"	600	30
HW-25N-30 LABEL	740	790	250	100	100	36	Gumowy (czarny)	1"	600	30
HW-25N-20 LABEL	740	840	250	100	100	72	Lekki (biały)	2"	500	20
HW-25N-20 LABEL	740	840	250	100	100	72	Gumowy (czarny)	2"	500	20
HW-25N-30 LABEL	740	840	250	100	100	72	Lekki (biały)	2"	500	30
HW-25N-30 LABEL	740	840	250	100	100	72	Gumowy (czarny)	2"	600	30



TAIE MNI CZY ROG ROD



*Otwórz tę furtkę
Rozkwitniesz
Linią barw
Mistycznych*

MODEL WOOD





MODEL WOOD





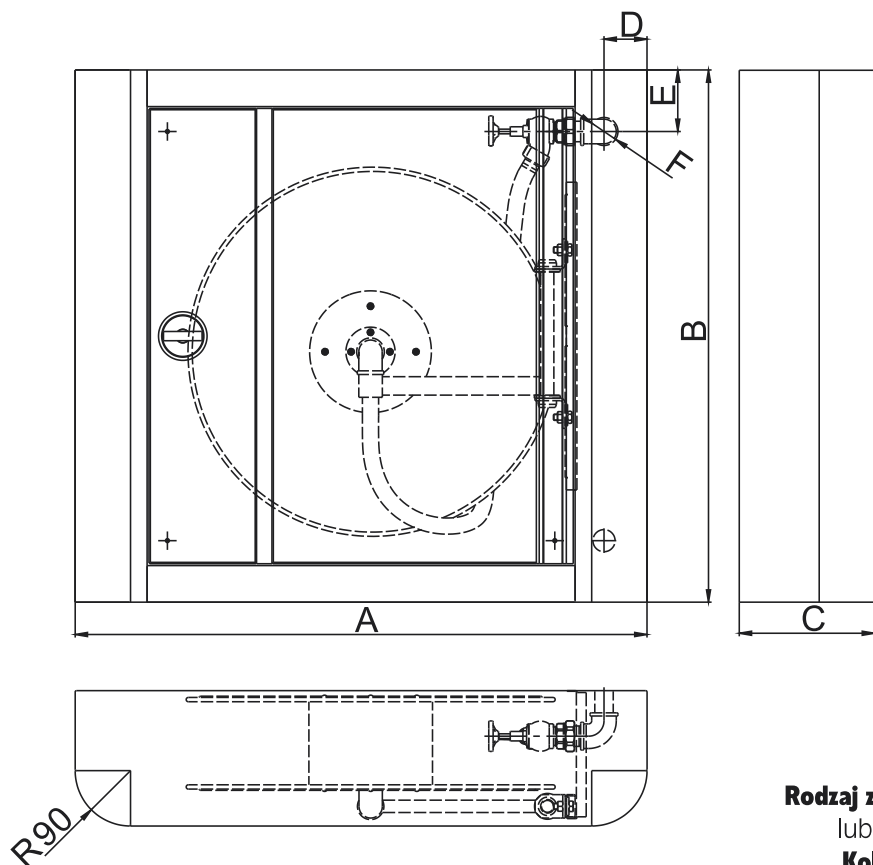
Standardowe drewniane dekory (do wyboru) oraz pełna dowolność w jednobarwnej grafice na drzwiach.

Hydrant wewnętrzny HW-19/25N-20/30 WOOD

Wyjątkowe połączenie stali nierdzewnej i drewna oraz grawerowanej laserem grafiki. Aby szafa stanowiła element wystroju wnętrza oraz miała indywidualny charakter, istnieje możliwość umieszczenia na drzwiach własnego niepowtarzalnego projektu. Kolor oraz rodzaj drewna może być dobrany zgodnie z wytycznymi architekta.



HW-19N-20/30 WOOD
HW-25N-20/30 WOOD



Model WOOD

Typ: HW-19N-20/30 oraz HW-25N-20/30

Hydrant wewnętrzny
na wąż półsztywny DN19 lub DN25.

Rodzaj: zawieszany (natynkowy) "N".

Podłączenie zasilania wodnego: z tyłu szafy.

Rodzaj zamka: magnetyczny z klamką ze stali nierdzewnej
lub EURO – zagłębiony w drzwiach uchwyt pokrętny.

Kolor drewnianych dekorów: według standardowych
wzorców lub dobrany indywidualnie.

Materiał szafy: stal nierdzewna(standard).

Ciśnienie pracy: minimalne: 0.2 MPa.
maksymalne: 1.2 MPa.

Wydajność: (Q Nom=60 l/min dla modelu DN25):

$P \geq 0.2$ MPa Wsp. K=44 (dysza prądownicy \varnothing 10mm).

$P \geq 0.4$ MPa Wsp. K=30.5 (dysza prądownicy \varnothing 8mm).

$P \geq 0.6$ MPa Wsp. K=26 (dysza prądownicy \varnothing 6mm).

Hydrant występuje również w wersji z poziomym miejscem na gaśnicę.

Zgodność z normami:

EN 671-1

Certyfikaty:

Certyfikat Zgodności EC Nr 1438/CPD/0004

Certyfikat Zgodności EC Nr 1438/CPD/0063

MODEL	szerokość	wysokość	głębokość	wymiary			rodzaj węża	zawór	średnica zwiędła [mm]	długość węża [m]
	A [mm]	B [mm]	C [mm]	D [mm]	E [mm]	F [mm]				
HW-19N-20 WOOD	930	865	180	70	100	72	Lekki (biały)/gumowy (czarny)	1"	500	20
HW-19N-30 WOOD	930	865	180	70	100	72	Lekki (biały)/gumowy (czarny)	1"	600	30
HW-25N-20 WOOD	930	865	220	70	100	72	Lekki (biały)	1"	500	20
HW-25N-20 WOOD	930	865	220	70	100	72	Gumowy (czarny)	1"	600	20
HW-25N-30 WOOD	930	865	220	70	100	72	Lekki (biały)	1"	600	30
HW-25N-30 WOOD	930	865	250	70	100	72	Gumowy (czarny)	1"	600	30
HW-25N-20 WOOD	930	915	250	70	100	90	Lekki (biały)	2"	500	20
HW-25N-20 WOOD	930	915	250	70	100	90	Gumowy (czarny)	2"	500	20
HW-25N-30 WOOD	930	915	250	70	100	90	Lekki (biały)	2"	500	30
HW-25N-30 WOOD	930	915	250	70	100	90	Gumowy (czarny)	2"	600	30



WIELKI GATSBY

*Z nurtu zadumy
Muszli pragnień
Zrodzona
Perła kariery*

MODEL PICTURE





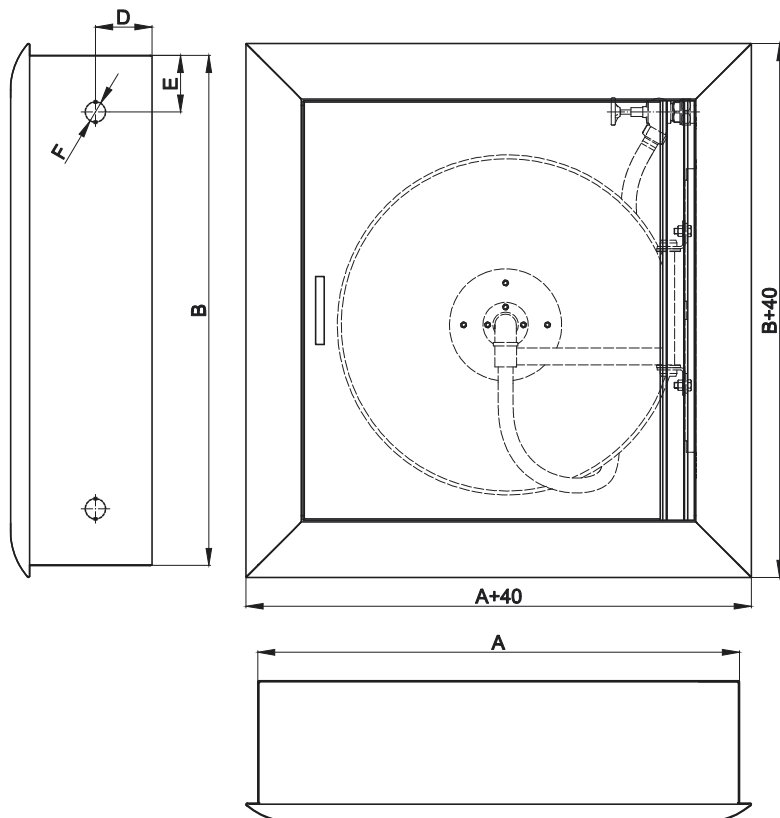


Hydrant wewnętrzny HW-19/25W-20/30 **PICTURE**

Wymarzona kwintesencja osobistego gustu i estetycznych upodobań. Drzwi szafy wyklejone dowolną grafiką zgodną z sugestiami klienta, zamkniętą w misternie giętych ramach. Korpus szafy malowany metaliczną farbą strukturalną.



HW-19W-20/30 PICTURE
HW-25W-20/30 PICTURE



Model PICTURE

Typ: HW-19W-20/30 oraz HW-25W-20/30
Hydrant wewnętrzny
na wąż pósztywny DN19 lub DN25.

Rodzaj: wnąkowy (podtynkowy) "W".

Podłączenie zasilania wodnego: z tyłu szafy.

Rodzaj zamka: magnetyczny.

Kolor korpusu szafy: każdy matowy lakier
według palety RAL.

Materiał szafy: stal ocynkowana elektrolitycznie

Ciśnienie pracy: minimalne: 0.2 MPa.
maksymalne: 1.2 MPa.

Wydajność: (Q Nom=60 l/min dla modelu DN25):

P \geq 0.2 MPa Wsp. K=44 (dysza prądownicy \varnothing 10mm).

P \geq 0.4 MPa Wsp. K=30.5 (dysza prądownicy \varnothing 8mm).

P \geq 0.6 MPa Wsp. K=26 (dysza prądownicy \varnothing 6mm).

Hydrant występuje również w wersji z poziomym miejscem na gaśnicę.

Zgodność z normami:

EN 671-1

Certyfikaty:

Certyfikat Zgodności EC Nr 1438/CPD/0003

Certyfikat Zgodności EC Nr 1438/CPD/0062

MODEL	szerokość			wysokość			głębokość			wymiar			rodzaj węża	zawór	średnica zwiędła [mm]	długość węża [m]
	A [mm]	B [mm]	C [mm]	D [mm]	E [mm]	F [mm]	D [mm]	E [mm]	F [mm]							
HW-19W-20 PICTURE	850	900	180	100	80	36	100	80	36	Lekki (biały)/gumowy (czarny)	1"	500	20			
HW-19W-30 PICTURE	850	900	180	100	80	36	100	80	36	Lekki (biały)/gumowy (czarny)	1"	600	30			
HW-25W-20 PICTURE	850	900	220	100	80	36	100	80	36	Lekki (biały)	1"	500	20			
HW-25W-20 PICTURE	850	900	220	100	80	36	100	80	36	Gumowy (czarny)	1"	600	20			
HW-25W-30 PICTURE	850	900	220	100	80	36	100	80	36	Lekki (biały)	1"	600	30			
HW-25W-30 PICTURE	850	900	250	100	80	36	100	80	36	Gumowy (czarny)	1"	600	30			
HW-25W-20 PICTURE	850	1020	250	100	100	72	100	100	72	Lekki (biały)	2"	500	20			
HW-25W-20 PICTURE	850	1020	250	100	100	72	100	100	72	Gumowy (czarny)	2"	500	20			
HW-25W-30 PICTURE	850	1200	250	100	100	72	100	100	72	Lekki (biały)	2"	500	30			
HW-25W-30 PICTURE	850	1020	250	100	100	72	100	100	72	Gumowy (czarny)	2"	600	30			



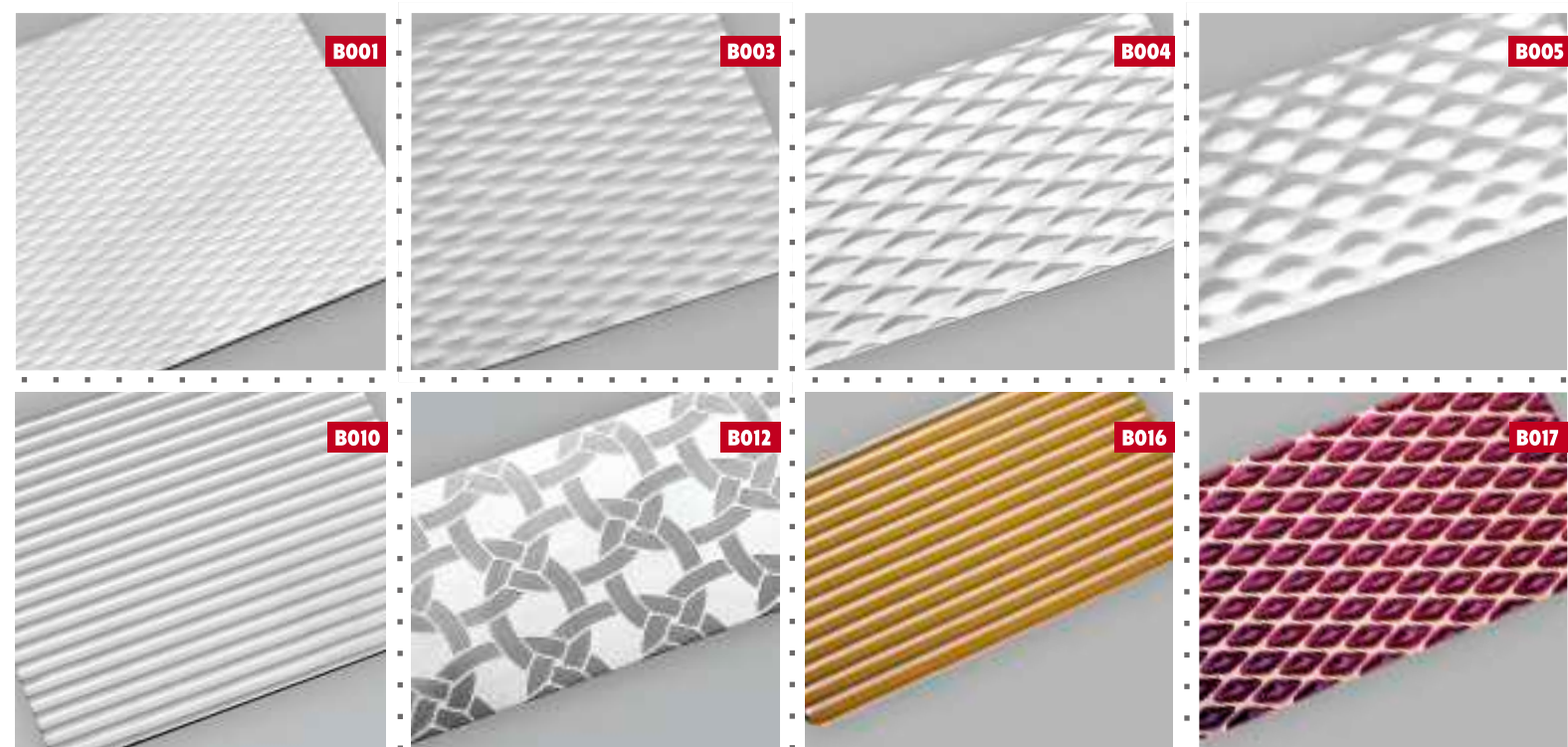
ALICJA
PO DRU
GIEJ
STRO
NIE
LUSTRA

*Baśń w lustrze
W odbiciu
Pełnia Twego
Wnętrza*

MODEL MIRROR







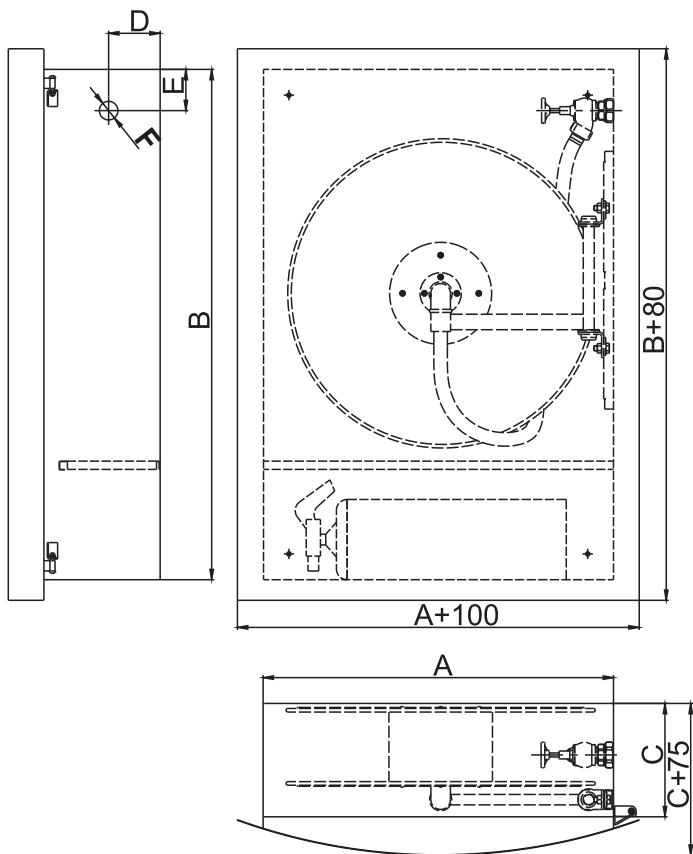
Wybrane wzorniki blach nierdzewnych jako opcjonalny materiał korpusu szafy.

Hydrant wewnętrzny HW-19/25N-KP-20/30 **MIRROR**

Lustrzana powierzchnia drzwi wykonanych ze stali nierdzewnej, tak dziś popularnej w nowoczesnych wnętrzach. Odbicie w drzwiach doskonale wpisuje i komponuje hydrant w otoczenie, dzięki temu eliminujemy dobór koloru drzwi do wnętrza.



HW-19N-KP-20/30 MIRROR
HW-25N-KP-20/30 MIRROR



Model MIRROR

Typ: HW-19N-KP-20/30 oraz HW-25N-KP-20/30

Hydrant wewnętrzny na wąż półsztywny DN19 lub Dn25 z poziomym miejscem na gaśnicę.

Rodzaj: zawieszany (natynkowy) "N".

Podłączenie zasilania wodnego: z boku lub z tyłu szafy.

Rodzaj zamka: magnetyczny.

Kolor korpusu szafy: według palety RAL(standard) lub wykonanie ze stali nierdzewnej.

Ciśnienie pracy: minimalne: 0.2 MPa.
maksymalne: 1.2 MPa.

Wydajność: (Q Nom=60 l/min dla modelu DN25):

P \geq 0.2 MPa Wsp. K=44 (dysza prądownicy \varnothing 10mm).

P \geq 0.4 MPa Wsp. K=30.5 (dysza prądownicy \varnothing 8mm).

P \geq 0.6 MPa Wsp. K=26 (dysza prądownicy \varnothing 6mm).

Hydrant występuje również w wersji bez poziomego miejsca na gaśnicę.

Zgodność z normami:

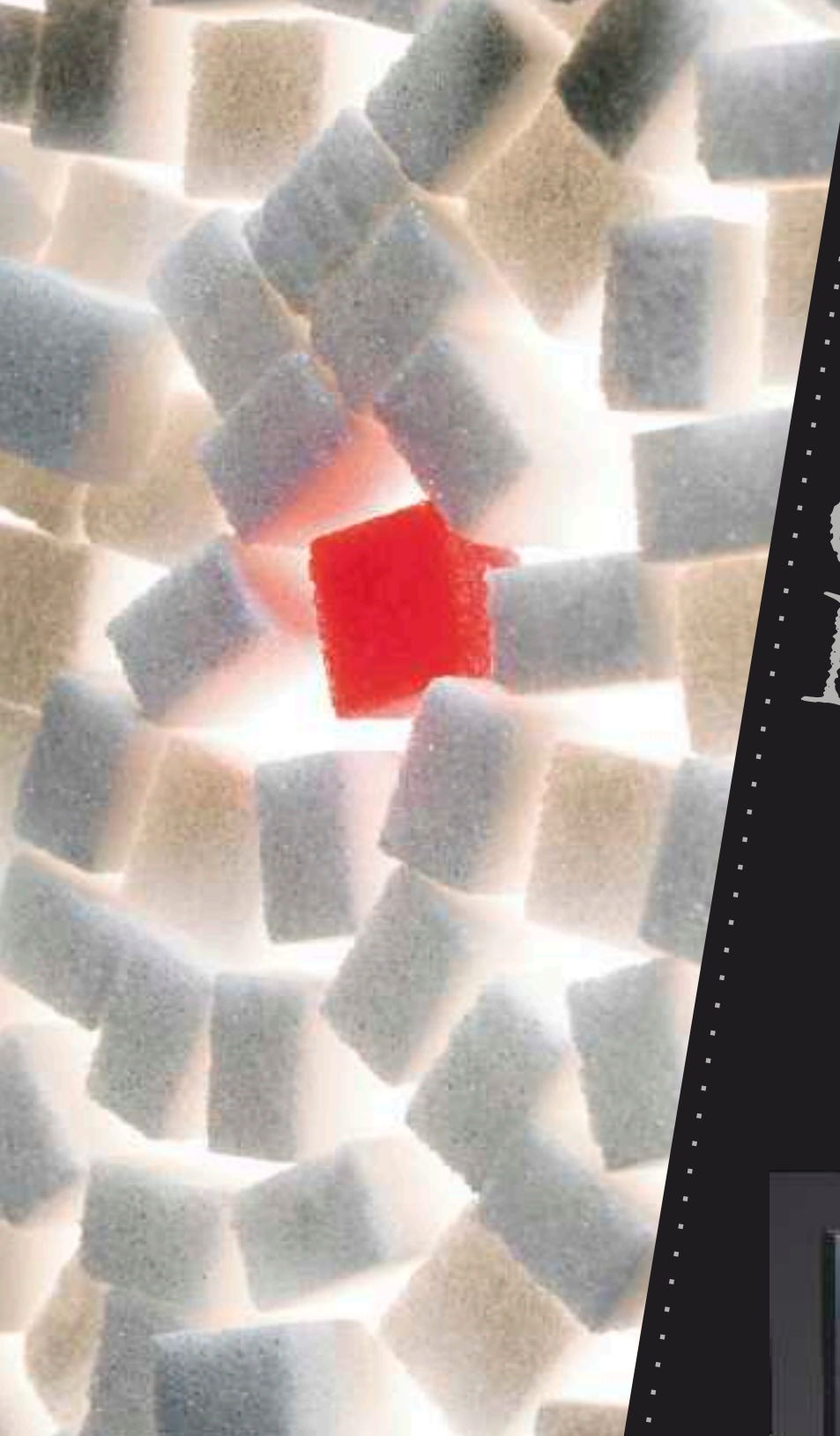
EN 671-1

Certyfikaty:

Certyfikat Zgodności EC Nr 1438/CPD/0004

Certyfikat Zgodności EC Nr 1438/CPD/0063

MODEL	szerokość	wysokość	głębokość	wymiary			rodzaj węża	zawór	średnica zwijadła [mm]	długość węża [m]
	A [mm]	B [mm]	C [mm]	D [mm]	E [mm]	F [mm]				
HW-19N-KP 20 MIRROR	680	990	170	80	70	36	Lekki (biały)/gumowy (czarny)	1"	500	20
HW-19N-KP 30 MIRROR	680	990	170	80	70	36	Lekki (biały)/gumowy (czarny)	1"	600	30
HW-25N-KP 20 MIRROR	680	990	220	110	100	36	Lekki (biały)	1"	500	20
HW-25N-KP 20 MIRROR	680	990	220	110	100	36	Gumowy (czarny)	1"	600	20
HW-25N-KP 30 MIRROR	680	990	220	110	100	36	Lekki (biały)	1"	600	30
HW-25N-KP 30 MIRROR	680	990	250	110	100	36	Gumowy (czarny)	1"	600	30
HW-25N-KP 20 MIRROR	680	1040	220	110	100	72	Lekki (biały)	2"	500	20
HW-25N-KP 20 MIRROR	680	1040	220	110	100	72	Gumowy (czarny)	2"	600	20
HW-25N-KP 30 MIRROR	680	1040	220	110	100	72	Lekki (biały)	2"	600	30
HW-25N-KP 30 MIRROR	680	1040	250	110	100	72	Gumowy (czarny)	2"	600	30

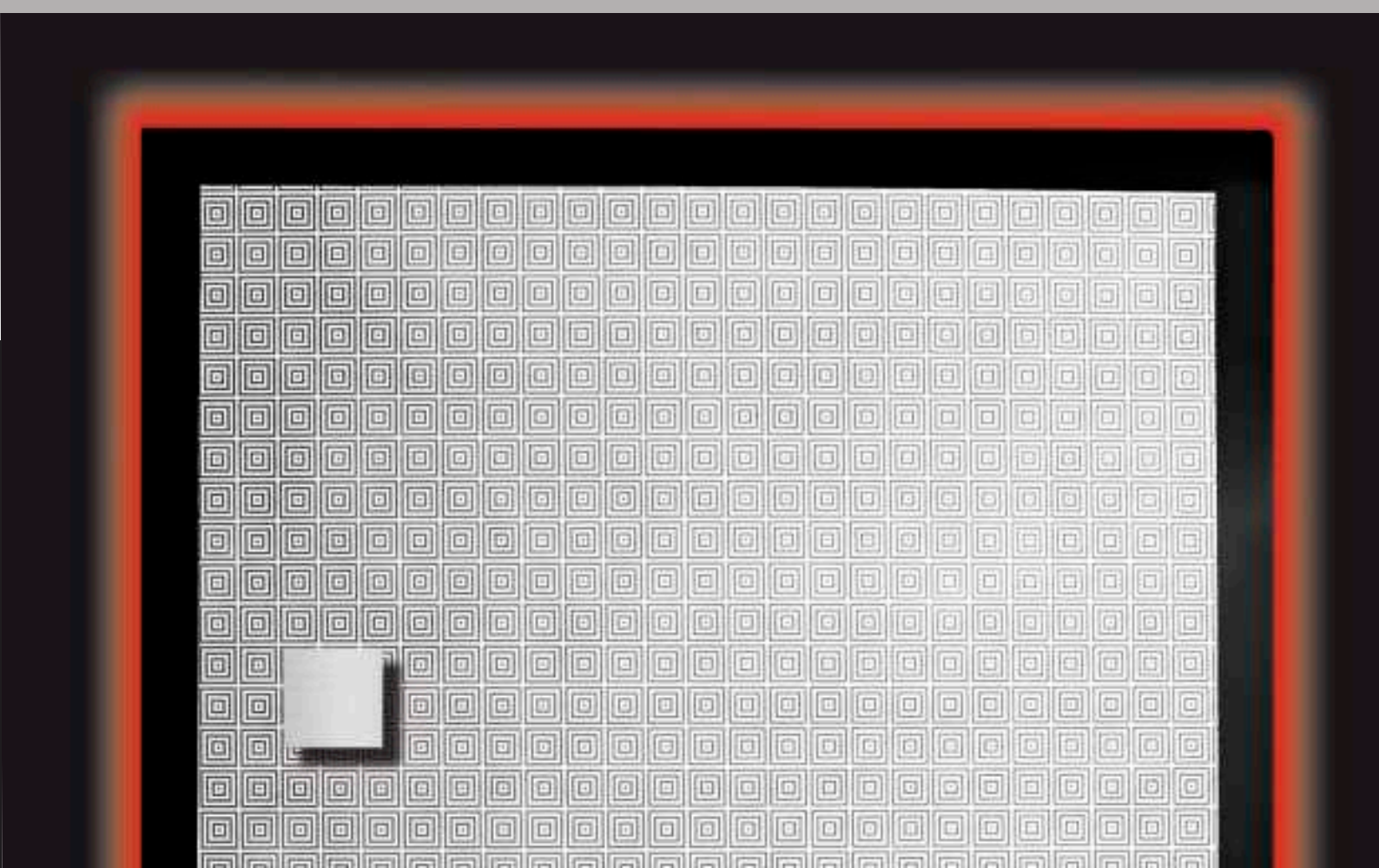


CUBES



*Z miliona kształtów
Tajemnych struktur
Spleciona
Sieć istnienia*

MODEL LACOBEL



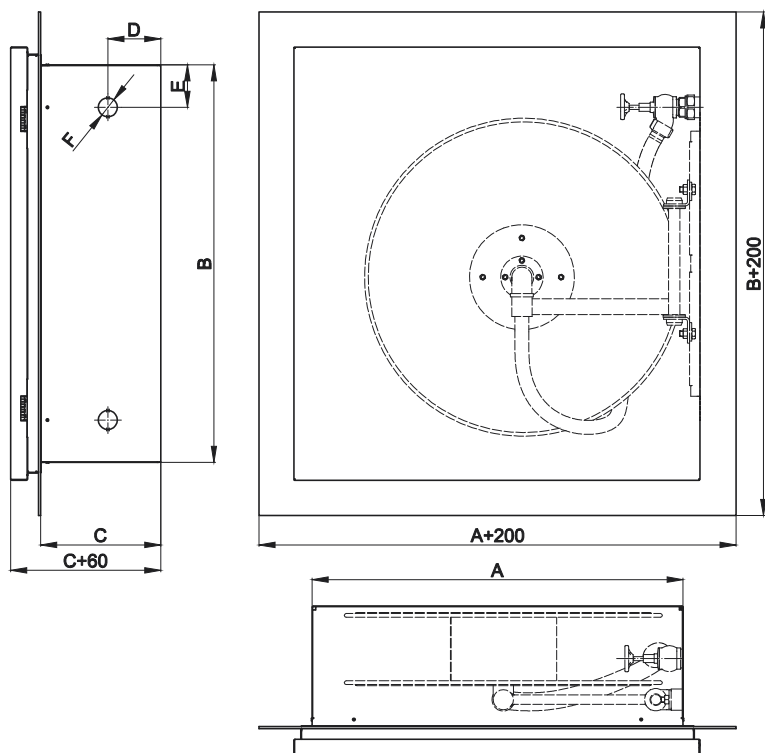


Hydrant wewnętrzny HW-19/25W-20/30 LACOBEL **Model z podświetleniem LED**

Subtelne wnikanie w strukturę nowoczesności. Szafa wnekowa ze szklaną ramą w dowolnym dostępnym kolorze z palety RAL, z drzwiami wykonanymi z wysokiej klasy nierdzewnej blachy dekoracyjnej (wzór na blasze do wyboru z oferty firmy GRAS). Korpus szafy malowany farbą strukturalną. Możliwość instalacji podświetlenia LED sterowanego pilotem.



HW-19N-20/30 LACOBEL
HW-25N-20/30 LACOBEL



Model LACOBEL

Typ: HW-19W 20/30 oraz HW-25W 20/30
Hydrant wewnętrzny
na wąż półsztywny DN19 lub Dn25.

Rodzaj: wnątkowy (podtynkowy) "W".

Podłączenie zasilania wodnego: z tyłu szafy.

Rodzaj zamka: magnetyczny.

Zastosowane materiały: stal ocynkowana elektrolitycznie,
stal nierdzewna, szkło barwione

Ciśnienie pracy: minimalne: 0.2 MPa.
maksymalne: 1.2 MPa.

Wydajność: (Q Nom=60 l/min dla modelu DN25):
P \geq 0.2 MPa Wsp. K=44 (dysza prądownicy \varnothing 10mm).
P \geq 0.4 MPa Wsp. K=30.5 (dysza prądownicy \varnothing 8mm).
P \geq 0.6 MPa Wsp. K=26 (dysza prądownicy \varnothing 6mm).

Hydrant występuje również z poziomym miejscem na gaśnicę.

Zgodność z normami:

EN 671-1

Certyfikaty:

Certyfikat Zgodności EC Nr 1438/CPD/0003

Certyfikat Zgodności EC Nr 1438/CPD/0062

MODEL	szerokość	wysokość	głębokość	wymiary			rodzaj węża	zawór	średnica zwiąadła [mm]	długość węża [m]
	A [mm]	B [mm]	C [mm]	D [mm]	E [mm]	F [mm]				
HW-19W-20 LACOBEL	700	750	170	100	80	36	Lekki (biały)/gumowy (czarny)	1"	500	20
HW-19W-30 LACOBEL	700	750	170	100	80	36	Lekki (biały)/gumowy (czarny)	1"	600	30
HW-25W-20 LACOBEL	700	750	220	100	80	36	Lekki (biały)	1"	500	20
HW-25W-20 LACOBEL	700	750	220	100	80	36	Gumowy (czarny)	1"	600	20
HW-25W-30 LACOBEL	700	750	220	100	80	36	Lekki (biały)	1"	600	30
HW-25W-30 LACOBEL	700	750	250	100	80	36	Gumowy (czarny)	1"	600	30
HW-25W-20 LACOBEL	700	800	250	100	100	72	Lekki (biały)	2"	500	20
HW-25W-20 LACOBEL	700	800	250	100	100	72	Gumowy (czarny)	2"	600	20
HW-25W-30 LACOBEL	700	800	250	100	100	72	Lekki (biały)	2"	600	30
HW-25W-30 LACOBEL	700	800	250	100	100	72	Gumowy (czarny)	2"	600	30

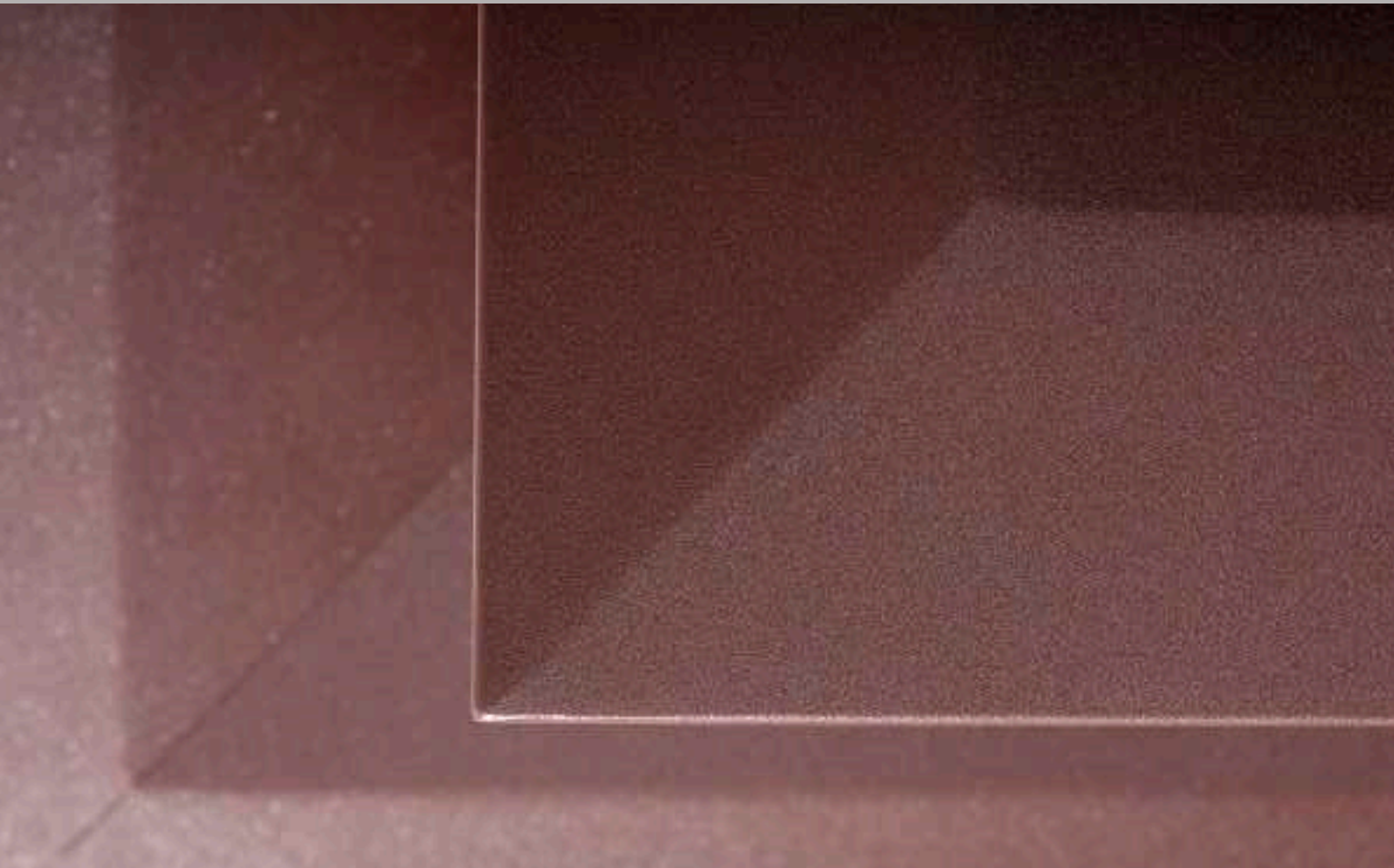
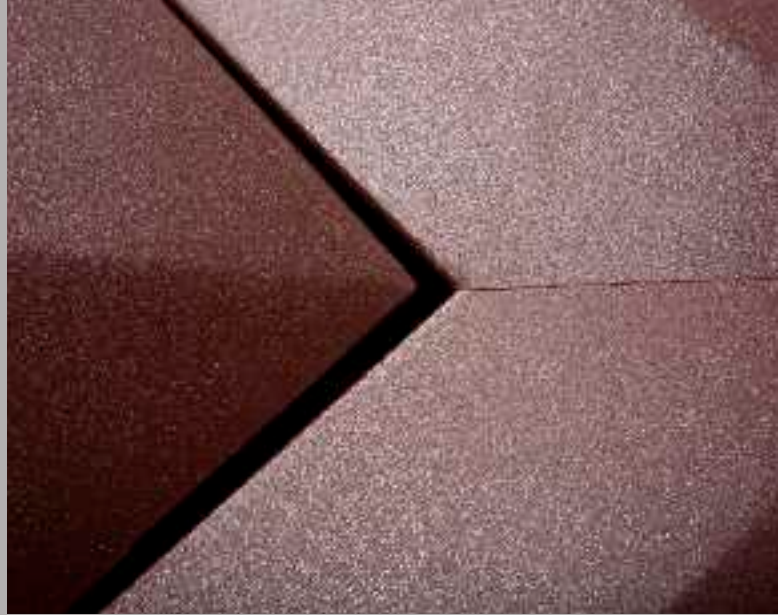


CZE
KOLA
DA



*Upalny płas
Zmysłowej nadziei
Leniwą rozkoszą
Kuszący*

MODEL EDGE



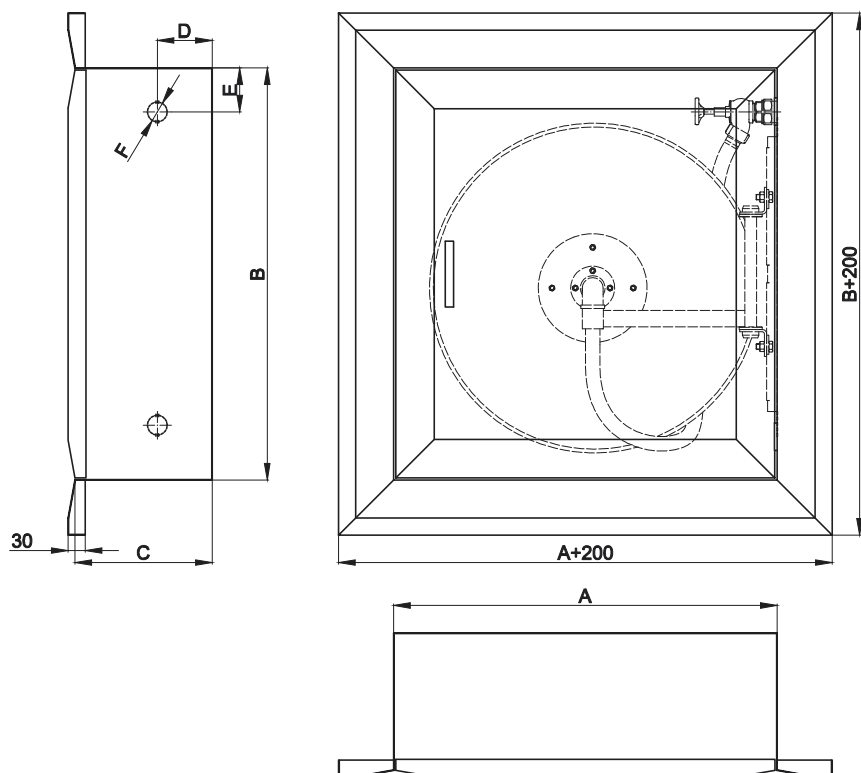


Hydrant wewnętrzny HW-19/25W-20/30 **EDGE**

Impuls dla wyobraźni i wewnętrznego wyciszenia. Szafa o nietypowych gięciach, w efekcie przypomina kostkę czekolady, w całości pokryta metalizowaną farbą strukturalną.



HW-19W-20/30 EDGE
HW-25W-20/30 EDGE



Model EDGE

Typ: HW-19W-20/30 oraz HW-25W-20/30
Hydrant wewnętrzny na wąż półsztywny DN19 lub DN25.

Rodzaj: wnetkowy (podtynkowy) "W".

Podłączenie zasilania wodnego: z tyłu szafy.

Rodzaj zamka: magnetyczny.

Materiał szafy: stal ocynkowana elektrolitycznie.

Ciśnienie pracy: minimalne: 0.2 MPa.
maksymalne: 1.2 MPa.

Wydajność: (Q Nom=60 l/min dla modelu DN25):
P \geq 0.2 MPa Wsp. K=44 (dysza prądownicy \varnothing 10mm).
P \geq 0.4 MPa Wsp. K=30.5 (dysza prądownicy \varnothing 8mm).
P \geq 0.6 MPa Wsp. K=26 (dysza prądownicy \varnothing 6mm).

Zgodność z normami:

EN 671-1

Certyfikaty:

Certyfikat Zgodności EC Nr 1438/CPD/0003

Certyfikat Zgodności EC Nr 1438/CPD/0062

MODEL	szerokość	wysokość	głębokość	wymiary			rodzaj węża	zawór	średnica zwijadła [mm]	długość węża [m]
	A [mm]	B [mm]	C [mm]	D [mm]	E [mm]	F [mm]				
HW-19W-20 EDGE	700	750	170	100	80	36	Lekki (biały)/gumowy (czarny)	1"	500	20
HW-19W-30 EDGE	700	750	170	100	80	36	Lekki (biały)/gumowy (czarny)	1"	600	30
HW-25W-20 EDGE	700	750	220	100	80	36	Lekki (biały)	1"	500	20
HW-25W-20 EDGE	700	750	220	100	80	36	Gumowy (czarny)	1"	600	20
HW-25W-30 EDGE	700	750	220	100	80	36	Lekki (biały)	1"	600	30
HW-25W-30 EDGE	700	750	250	100	80	36	Gumowy (czarny)	1"	600	30
HW-25W-20 EDGE	700	800	250	100	100	72	Lekki (biały)	2"	500	20
HW-25W-20 EDGE	700	800	250	100	100	72	Gumowy (czarny)	2"	600	20
HW-25W-30 EDGE	700	800	250	100	100	72	Lekki (biały)	2"	600	30
HW-25W-30 EDGE	700	800	250	100	100	72	Gumowy (czarny)	2"	600	30

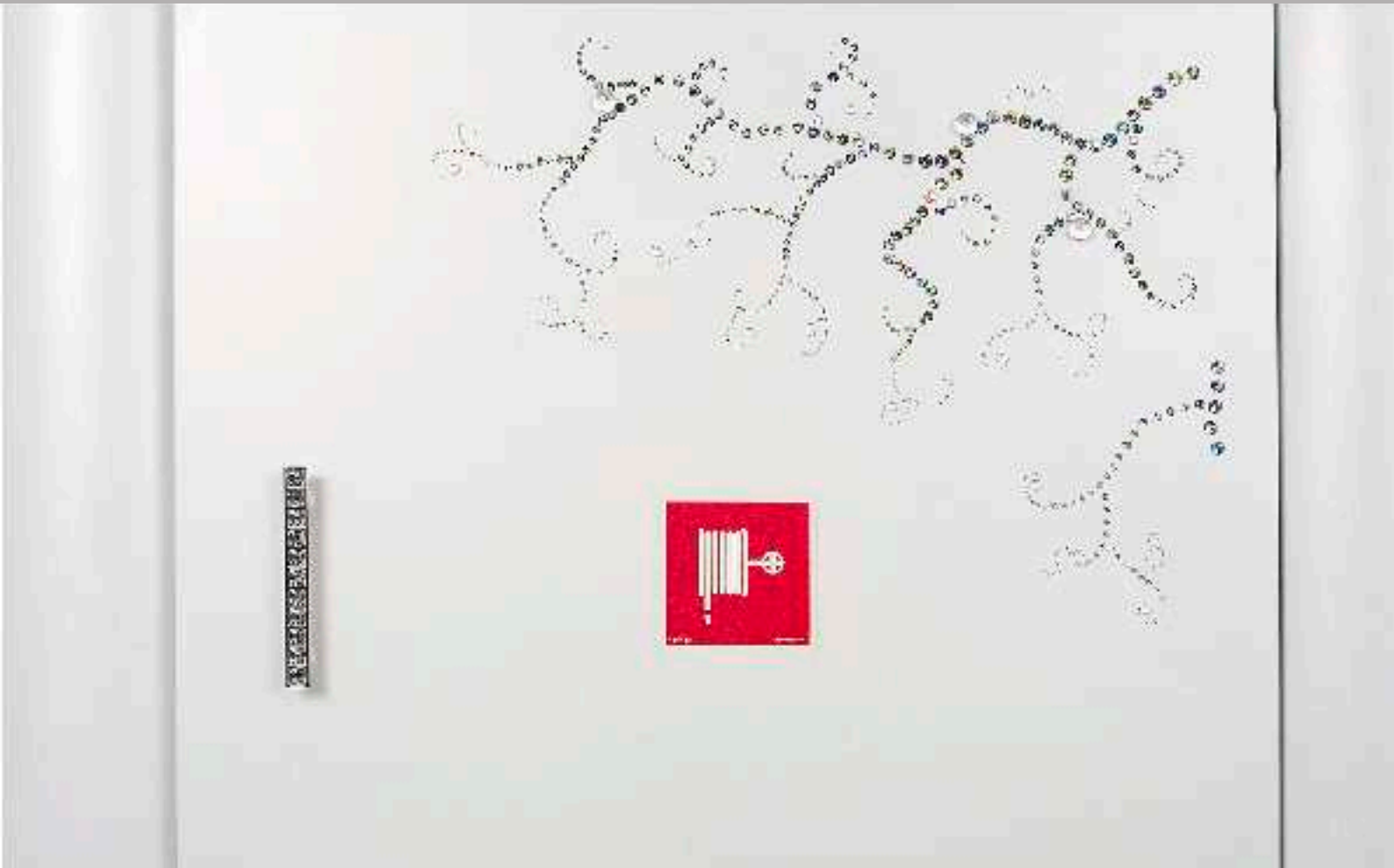
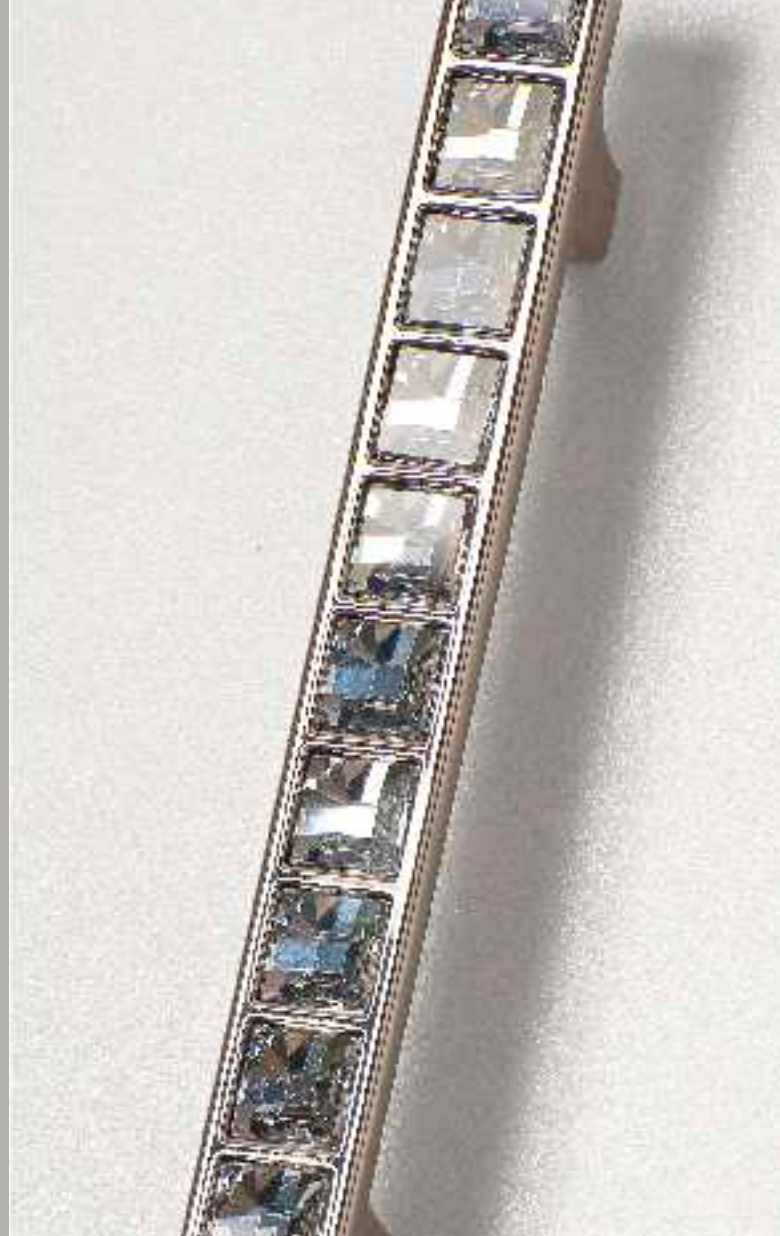


DIA MEN TY SA WIE CZNE



*Tęczowy świat
Ukryty
W nieśmiertelnym
Lśnieniu*

MODEL CRYSTAL



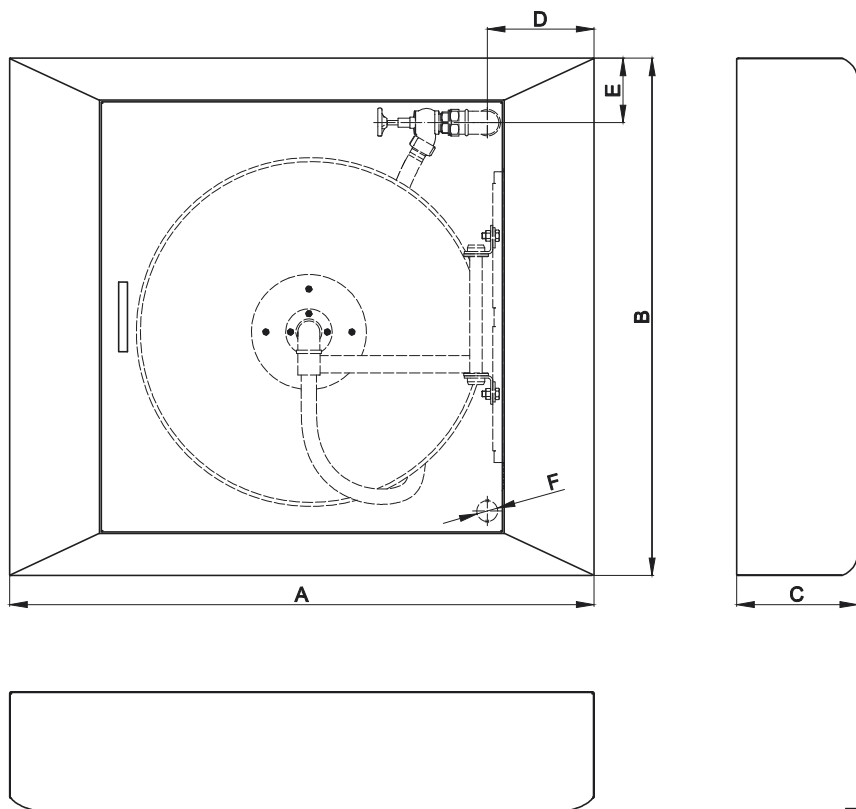


Hydrant wewnętrzny HW-19/25N-20/30 **CRYSTAL**

Prawdziwy diament w luksusowym i eleganckim wnętrzu. Uwagę przyciąga dowolny motyw na drzwiach szafy (możliwy również na korpusie) zgodny z sugestiami klienta, wysadzany kryształami Swarovskiego. Całość zamknięta w kunsztownie giętym korpusie, malowanym perlistą farbą strukturalną.



HW-19N-20/30 CRYSTAL
HW-25N-20/30 CRYSTAL



Model CRYSTAL

Typ: HW-19N-20/30 oraz HW-25N-20/30
Hydrant wewnętrzny
na wąż pólstywny DN19 lub DN25.

Rodzaj: zawieszany (natynkowy) "N".

Podłączenie zasilania wodnego: z tyłu szafy.

Rodzaj zamka: magnetyczny.

Zastosowane materiały: kryształki Swarovskiego.

Materiał szafy: stal ocynkowana elektrolitycznie.

Ciśnienie pracy: minimalne: 0.2 MPa
maksymalne: 1.2 MPa

Wydajność: (Q Nom=60 l/min dla modelu DN25):

P ≥ 0.2 MPa Wsp. K=44 (dysza prądownicy Ø 10mm)

P ≥ 0.4 MPa Wsp. K=30.5 (dysza prądownicy Ø 8mm)

P ≥ 0.6 MPa Wsp. K=26 (dysza prądownicy Ø 6mm)

Zgodność z normami:

EN 671-1

Certyfikaty:

Certyfikat Zgodności EC Nr 1438/CPD/0004

Certyfikat Zgodności EC Nr 1438/CPD/0063

MODEL	szerokość	wysokość	głębokość	wymiary			rodzaj węża	zawór	średnica zwijadła [mm]	długość węża [m]
	A [mm]	B [mm]	C [mm]	D [mm]	E [mm]	F [mm]				
HW-19N-20 CRYSTAL	1050	980	210	180	110	36	Lekki (biały)/gumowy (czarny)	1"	500	20
HW-19N-30 CRYSTAL	1050	980	210	180	110	36	Lekki (biały)/gumowy (czarny)	1"	600	30
HW-25N-20 CRYSTAL	1050	980	250	180	110	36	Lekki (biały)	1"	500	20
HW-25N-20 CRYSTAL	1050	980	250	180	110	36	Gumowy (czarny)	1"	600	20
HW-25N-30 CRYSTAL	1050	980	250	180	110	36	Lekki (biały)	1"	600	30
HW-25N-30 CRYSTAL	1050	980	280	180	110	36	Gumowy (czarny)	1"	600	30
HW-25N-20 CRYSTAL	1050	1030	280	180	110	72	Lekki (biały)	2"	500	20
HW-25N-20 CRYSTAL	1050	1030	280	180	110	72	Gumowy (czarny)	2"	600	20
HW-25N-30 CRYSTAL	1050	1030	280	180	110	72	Lekki (biały)	2"	600	30
HW-25N-30 CRYSTAL	1050	1030	280	180	110	72	Gumowy (czarny)	2"	600	30

W ramach stałego udoskonalania produktów zgodnie z wymogami rynkowymi i prawnymi producent P.P.P.H. GRAS zastrzega sobie prawo do wprowadzania w dowolnej chwili zmian konstrukcyjnych w oferowanych szafach hydrantowych, nie zmieniając ich ogólnego charakteru.

Wszystkie szafy hydrantowe sprzedawane są jako produkt gotowy do montażu. Tylko prawidłowy, zgodny z instrukcjami, montaż szafy hydrantowej gwarantuje bezpieczeństwo użytkownika hydrantu i estetyczny wygląd.

Prezentowana w katalogu oferta nie stanowi oferty w rozumieniu Kodeksu Cywilnego.

Ze względu na ograniczenia wynikające z techniki druku, kolory reprodukowane w katalogu mogą się różnić od rzeczywistych kolorów oferowanych produktów.

Prezentowane w katalogu hydranty oraz ich wykonanie są wzorami zastrzeżonymi w Urzędzie Patentowym RP

PRYWATNE PRZEDSIĘBIORSTWO PRODUKCYJNO-HANDLOWE "GRAS"

77-230 KORZYBIE, UL. SŁAWIEŃSKA 12

TEL./FAX (+48) 59 857 73 02 (03)

e-mail: gras@gras.pl

www.gras.pl www.hydranty.pl

Projekt i opracowanie graficzne:

Ilona Gostyńska-Rymkiewicz (FOTECH)

Skład:

AUH Fotech, al. Sienkiewicza1/2, 76-200 Słupsk
tel. (+48) 59 842 98 20

